



## AVVITATORI PNEUMATICI A STALLO SERIE 72

## INFORMAZIONI GENERALI



Gli avvitatori pneumatici a stallo della serie 72, sono in grado di effettuare serraggi molto accurati e ripetibili. Il valore della coppia di serraggio è determinato dalla pressione dell'aria compressa che dovrà quindi essere regolata mediante l'impiego di un regolatore di pressione.

La gamma prevede due versioni: Serie M72 per la versione motore e Serie P72 per la versione a pistola.

Gli avvitatori a stallo Serie P72 sono forniti completi di barra di reazione standard che può essere facilmente adattata al tipo d'impiego.

Gli avvitatori sono normalmente forniti con senso di rotazione destrorso ( antioraria guardando l'albero ). Su richiesta possono essere forniti con rotazione sinistrorsa aggiungendo "015" dopo il codice.

Tutta la gamma è in accordo con la direttiva europea in materia di prodotti destinati all'utilizzo in atmosfere potenzialmente esplosive ATEX II. 2 G& D T3.

Spesso possono presentarsi esigenze applicative così particolari da richiedere progettazioni e realizzazioni specifiche. Pertanto T.S.A. mette a disposizione dei propri clienti l'esperienza acquisita in questo campo, grazie al ns. ufficio tecnico in grado di realizzare applicazioni speciali sviluppati sulle specifiche esigenze del cliente.

Alcuni modelli speciali realizzabili possono essere:

- Albero filettato.
- Albero di diametro o di lunghezza diverso da quello riportato a catalogo.
- Flangie speciali.



# AVVITATORE PNEUMATICO A STALLO

HP 0,6 KW 0,44

Serie 72/50



Prestazioni e Dimensioni

MODELLO	Velocità libera Giri/1'	Velocità alla massima potenza Giri/1'	Coppia alla massima potenza Nm	Coppia allo spunto Nm	Coppia di stallo Nm	Quota "L" mm	Peso Kg.	Consumo aria l/sec.
M72/50L4	600	300	14	20	25	176	1,6	8,5
P72/50L4	600	300	14	20	25	184	1,6	8,5
M72/50LT	435	220	19	25	33	176	1,6	8,5
P72/50LT	435	220	19	25	33	184	1,6	8,5
M72/50N4	235	120	30	35	45	194	1,7	8,5
P72/50N4	235	120	30	35	45	202	1,7	8,5
M72/50NT	170	85	43	50	65	194	1,7	8,5
P72/50NT	170	85	43	50	65	202	1,7	8,5
M72/50P4	130	65	57	60	80	194	1,7	8,5
P72/50P4	130	65	57	60	80	202	1,7	8,5
M72/50PT	95	47	79	90	115	194	1,7	8,5
P72/50PT	95	47	79	90	115	202	1,7	8,5



## ATTENZIONE

Tutti i dati sono basati su una pressione d'esercizio di 7 bar

Lubrificazione:

2-3 gocce/1' in servizio continuo  
4-6 gocce/1' in servizio intermittente

Filtrazione:

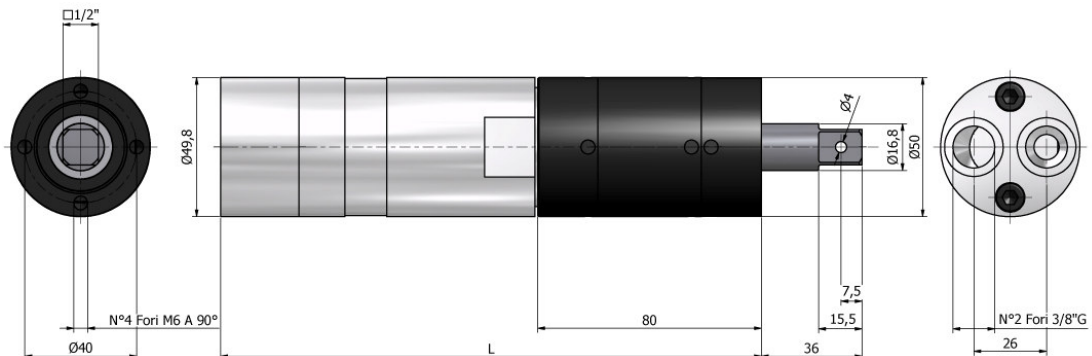
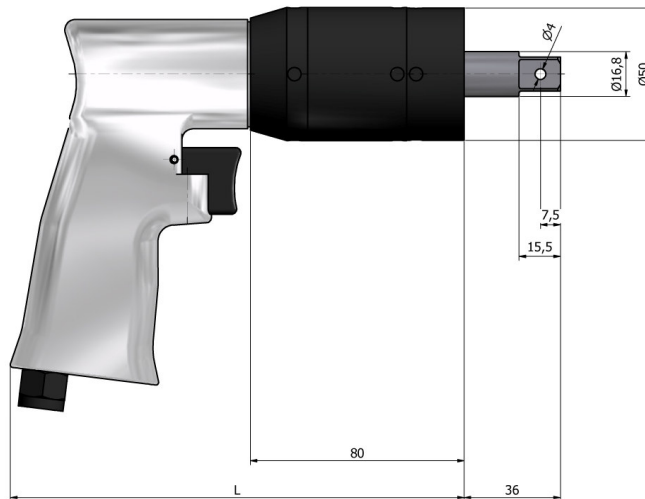
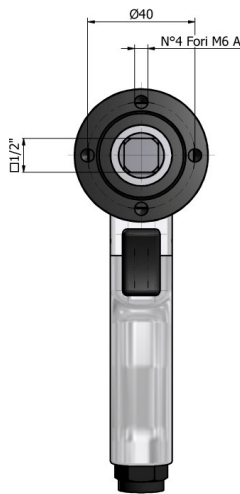
64 µ o migliore

Carico assiale:

Non ammesso

Temperatura d'esercizio:

da -20° a +80°





# AVVITATORE PNEUMATICO A STALLO

HP 0,6 KW 0,44

Serie 72/60



Prestazioni e Dimensioni

MODELLO	Velocità libera Giri/1'	Velocità alla massima potenza Giri/1'	Coppia alla massima potenza Nm	Coppia allo spunto Nm	Coppia di stallo Nm	Quota "L" mm	Peso Kg.	Consumo aria l/sec.
M72/60LT5	85	42	88	100	130	200	3,2	8,5
P72/60LT5	85	42	88	100	130	190	3,2	8,5
M72/60N43	60	30	123	135	175	218	3,3	8,5
P72/60N43	60	30	123	135	175	208	3,3	8,5
M72/60NT3	45	22	169	185	240	218	3,3	8,5
P72/60NT3	45	22	169	185	240	208	3,3	8,5
M72/60P43	35	17	218	240	315	218	3,3	8,5
P72/60P43	35	17	218	240	315	208	3,3	8,5
M72/60PT3	25	12	309	320	420	218	3,3	8,5
P72/60PT3	25	12	309	320	420	208	3,3	8,5



## ATTENZIONE

Tutti i dati sono basati su una pressione d'esercizio di 7 bar

Lubrificazione:

2-3 gocce/1' in servizio continuo  
4-6 gocce/1' in servizio intermittente

Filtrazione:

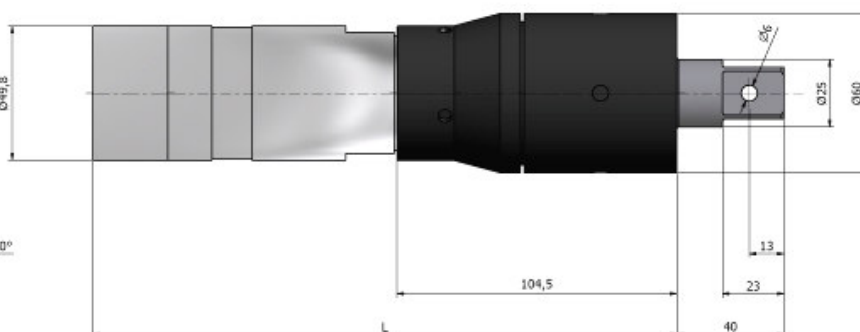
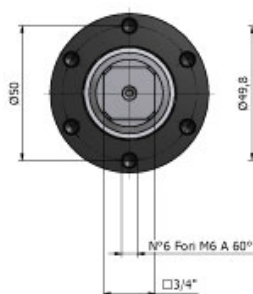
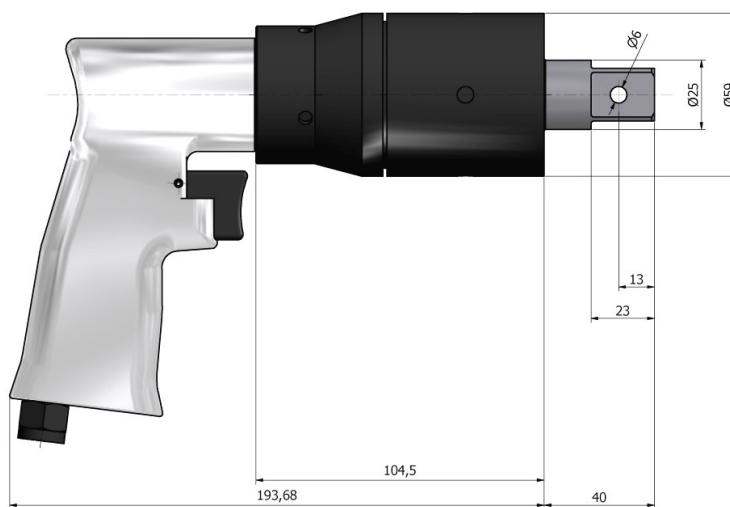
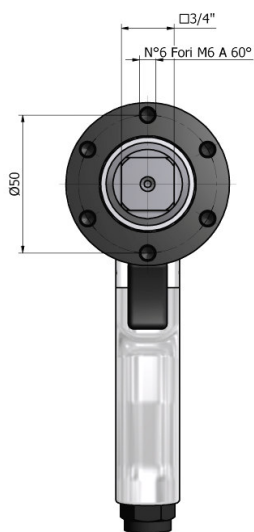
64 µ o migliore

Carico assiale:

Non ammesso

Temperatura d'esercizio:

da -20° a +80°





# AVVITATORE PNEUMATICO A STALLO

HP 0,6 KW 0,44

Serie 72/90



Prestazioni e Dimensioni

MODELLO	Velocità libera Giri/1'	Velocità alla massima potenza Giri/1'	Coppia alla massima potenza Nm	Coppia allo spunto Nm	Coppia di stallo Nm	Quota "L" mm	Peso Kg.	Consumo aria l/sec.
M72/90PT05	18	9	413	420	560	282	5,4	8,5
P72/90PT05	18	9	413	420	560	262	5,4	8,5
M72/90N434	15	7	505	520	680	299	6,2	8,5
P72/90N434	15	7	505	520	680	295	6,2	8,5
M72/90NT34	11	5	685	700	930	299	6,2	8,5
P72/90NT34	11	5	685	700	930	295	6,2	8,5
M72/90P434	8	4	890	900	1200	299	6,2	8,5
P72/90P434	8	4	890	900	1200	295	6,2	8,5
M72/90PT34	6	3	1165	1200	1600	299	6,2	8,5
P72/90PT34	6	3	1165	1200	1600	295	6,2	8,5



### ATTENZIONE

Tutti i dati sono basati su una pressione d'esercizio di 7 bar

Lubrificazione:

2-3 gocce/1' in servizio continuo  
4-6 gocce/1' in servizio intermittente

Filtrazione:

64 µ o migliore

Carico assiale:

Non ammesso

Temperatura d'esercizio:

da -20° a +80°

